

AMCO

Gas Regulator



埃默科 AFV 调压器

美国制造



体积小
重量轻

轴流式设计
阻力小

DMC[®]

AFV轴流式调压器

工作原理

使调压器打开，必须降低轴套的外部压力(控制压力)直到外部压力低于轴套的内部压力(调压器入口压力)。高的内部压力作用在轴套的整个入口表面上，使得轴套膨胀，将轴套从入口、出口鼠笼上撑起，从而使气体过阀体。控制回路的作用是根据下游所需气体流量的大小自动生产相应的轴套内外控制压差。

产品特点

仅含四个主要部件：环面受力的柔性皮套(轴套)、入口和出口的鼠笼、阀体。

- 体积小、重量轻
- 结构简单、维护方便
- 零部件极少，方便维护
- 轴流式设计，阻力小
- 选择不同套筒可分别适用于液化石油气、天然气、煤气

控制指挥阀技术参数

最大工作压力		压力控制	放散控制	弹簧范围
指挥阀	皮膜	ZSC-180	ZSC-180	20-60mbar
100bar	1bar	150	无	20-105mbar 25-175mbar 70-450mbar 350-700mbar
8.6bar		1203	无	13mbar-60mbar 23mbar-38mbar 36mbar-138mbar 138mbar-450mbar
100bar	42bar	ZSC-100	ZSC-150	140-700mbar 0.2-2bar 0.7-5bar 1.75-10bar 6.6-15bar
100bar	55bar	ZSC-320-100	ZSC-320-150	14-42bar
100bar	22.4bar	60L-PR	60L-RV	0.20-2.07mbar 0.7-5.2bar 1.7-10.3bar
100bar	62bar	60H-PR	60H-RV	6.7-10.3bar 17.2-31.0bar 21.6-62.0bar

技术参数

最大进口压力	300系列: 50bar 600系列: 100bar	连接尺寸	300系列: 2", 3", 4", 6", 12" 600系列: 2", 4", 6", 8"
出口压力范围	20mbar~42bar	温度范围	连接尺寸
流 量	最大 1047840 Nm ³ /h	材 料	阀体: 碳钢 鼠笼件: 不锈钢 导流帽、螺栓: 不锈钢 柔性刚 300系列: Hydrin200 600系列: Buna "N" "O"型环: Buna "N"
调压精度(RG)	±5%		
关闭压力(SG)	+10%		
最小工作差压	0.04bar	最大工作差压	70bar

控制方式

射流控制方式和限流控制方式。

300系列

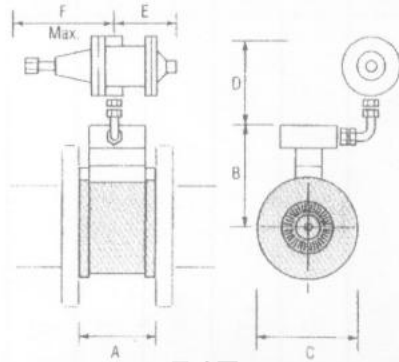
(压力等级50bar)

尺寸	50	80	100	150	200	300
A	77	95	115	140	171	240
B	150	170	190	211	240	305
C	105	137	175	222	279	410
D	3	4.5	9.0	18	37	81

600系列

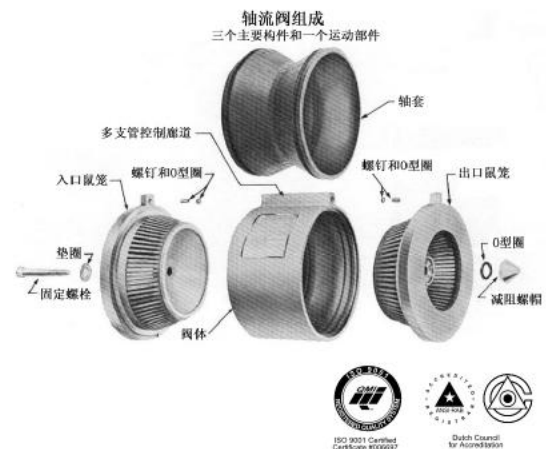
(压力等级100bar)

尺寸	50	100	150	200
A	86	133	175	205
B	155	197	234	260
C	111	194	267	320
D	4	14	34	56



尺寸图

结构图



DMC[®]多美時燃氣設備有限公司 DMC GAS EQUIPMENT LIMITED

Unit 11, 11/F, Tower One, Ever Gain Plaza, 88 Container Port Road, Kwai Chung, NT, Hong Kong
香港新界葵涌货柜码头路88号永得利广场第一座11楼11室
电话: 香港 +852 2851 2121 广州 +86 20 8126 6556
传真: +852 2851 2129 +86 20 8126 6559

网址: www.dmcgas.com
邮箱: sales@dmcgas.com
北京 +86 10 8401 3440
+86 10 8401 3447